

Heladera Expositora Vertical con puerta de vidrio



teorã®

Modelo TEV600 TEV750 TEV950

PRECAUCIONES IMPORTANTES

- Lea atentamente estas instrucciones de uso antes de utilizar la heladera y consérvelas por si necesita consultarlas en el futuro.
- Preste especial atención a la puesta en tierra de la heladera.
- No tire del cable de conexión de la heladera. Para desconectarla, hágalo sujetando el cuerpo del enchufe o ficha y luego retirelo del tomacorrientes.
- Si detecta algún cable dañado, no intente repararlo o reemplazarlo, comuníquese a la brevedad con el Servicio Técnico Autorizado.
- Desconecte siempre la heladera antes de realizar cualquier operación de cambio de lámpara y/o limpieza.
- Evite tocar la heladera expositora con los pies descalzos y/o las manos o pies mojados.
- En caso de duda sobre el funcionamiento de su heladera recurra al Servicio Técnico Autorizado.

INSTALACIÓN

ANTES DE CONECTAR

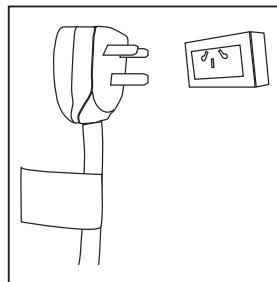
- Retire la base del embalaje, calco y cintas de fijación de los componentes internos.
- Limpie el interior de su heladera expositora usando un paño o esponja blanda con agua tibia y jabón neutro.
- No utilice objetos punzantes, alcohol, líquidos inflamables o limpiadores abrasivos. Pueden dañar la pintura de su heladera.

ADVERTENCIA

Riesgo de choque eléctrico



- Conecte el cable de puesta a tierra.
 - No use adaptadores.
- Siga las instrucciones para evitar riesgo de vida, incendio o choque eléctrico.
- Nunca conecte su heladera expositora a un adaptador junto con otros electrodomésticos.
 - No use extensiones. Este tipo de conexión puede provocar sobrecarga en la red eléctrica perjudicando el funcionamiento y provocando accidentes con fuego. Use un toma exclusivo para su heladera expositora.
 - En caso de oscilaciones en la tensión de la red eléctrica instale un estabilizador automático cuya potencia mínima sea 1000W, entre la heladera expositora y el toma.
 - Si el cable de alimentación está dañado debe ser sustituido por personal calificado para evitar riesgos.
 - Verifique que la tensión de la red eléctrica en el local de instalación sea la misma que la indicada en la etiqueta fijada al enchufe del cable de alimentación de su heladera expositora.
 - La heladera expositora debe estar conectada a un toma eléctrico en buen estado.



Cable a tierra

- Para su seguridad, conecte correctamente el cable a tierra a la heladera exhibidora. La mala instalación puede provocar accidentes con fuego, choque eléctrico u otros daños. Si el lugar de la instalación no posee un cable a tierra, contáctese con un electricista de confianza.

UBICACIÓN

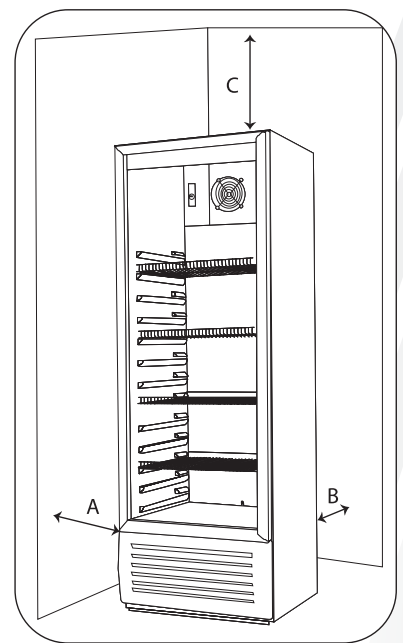
Espaciamientos

- Considere las siguientes distancias mínimas para garantizar una adecuada circulación del aire:

A 15 cm lateral
B 15 cm fondo
C 20 cm arriba

De esta manera, usted está garantizando el buen funcionamiento de su heladera expositora e impide que otros componentes se arrinconen en paredes, evitando ruidos desagradables.

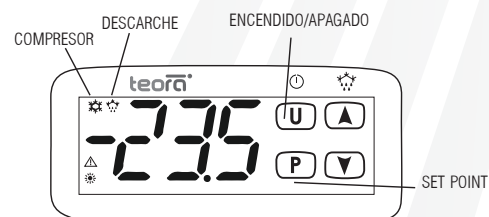
La heladera expositora no debe ser ubicada cerca de fuentes de calor o en un lugar donde la luz solar incida directamente. Si la heladera expositora está ubicada en un lugar no adecuado, esto puede perjudicar el buen funcionamiento y aumentar el consumo de energía.



Nivelación

- Coloque su heladera expositora en el lugar que usted escogió y ajuste las patas niveladoras para garantizar la estabilidad de la misma. Para la nivelación de su heladera expositora, gire las patas niveladoras hasta apoyarlas en el piso.

AJUSTE DE TEMPERATURA



- Pulsando y soltando rápidamente la tecla P (P) el display visualizará "SP" (o "SPE").
- Para modificarlo pulse la tecla ARRIBA (▲) o ABAJO (▼) para seleccionar la temperatura deseada.
- Una vez programado el valor, pulsando la tecla P (P) queda programado y se sale de la modalidad rápida de cambio de Set Point.

Preservando la esencia

IMPORTANTE:

El SET POINT (temperatura de corte) debe mantenerse en el rango de 2°C a 6°C.

Configurarlo por encima o por debajo de esos valores impide el buen funcionamiento del equipo.

ENCENDIDO / APAGADO



- Pulsando durante 1 segundo la tecla U **U** podrá encender/apagar el funcionamiento del compresor.

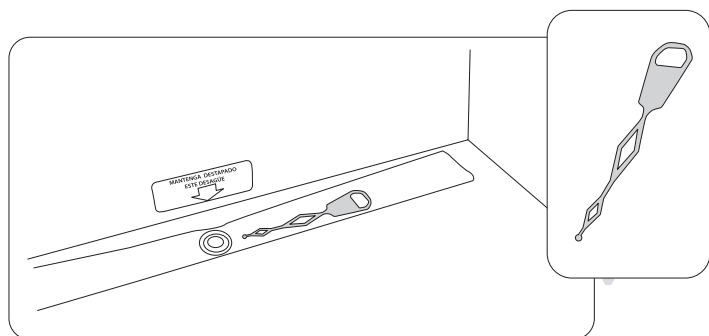
Limpieza

Para la limpieza, proceda de la siguiente manera:

- Nunca utilice objetos cortantes o puntiagudos para remover el hielo, puede dañar el producto.
- Desconecte la heladera expositora del tomacorriente antes de efectuar una limpieza general.
- Para acelerar el descongelamiento, mantenga la puerta abierta de la heladera expositora.
- Retire los alimentos de la heladera expositora y colóquelos en un recipiente que permita mantenerlos fríos.

Desagote / Drenaje

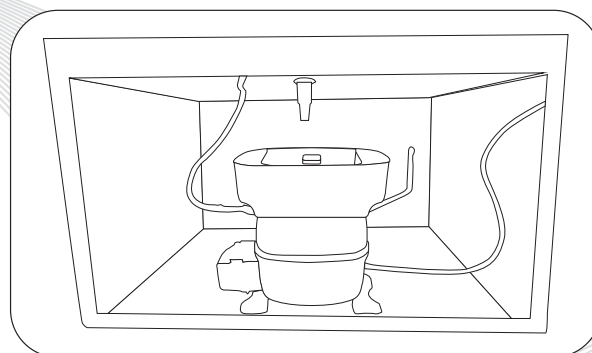
- Es importante que el drenaje se limpie mensualmente o cuando residuos de alimentos u objetos obstruyan el pasaje de agua del descongelamiento automático.
- Para esto, coloque agua tibia a través del drenaje verificando si el agua fluye para la bandeja localizada en la parte trasera del producto, sobre el compresor. Limpie el desagote periódicamente. Proceda volcando agua caliente (el equivalente a un pocillo de café) en la canaleta.
- Remueva con el limpiadrenaje posibles obstrucciones del conducto introduciéndolo mínimo 4 cm.



- La formación de pequeñas gotas de agua o una pequeña capa de hielo en la región de la placa es normal al funcionamiento del producto, debido a la refrigeración y el descongelamiento automático.

Bandeja de deshielo

- La acumulación de agua en este recipiente es normal. El agua proveniente del descongelamiento automático será evaporada naturalmente.



Clasificación climática

Clase Climática	4
Temperatura de bulbo seco c°	30
Humedad relativa %	55
Punto de rocío c°	20
Valor de agua en masa en el aire seco g/kg	14,8

Peso que soportan los estantes

TEV600	50 kg
TEV750	50 kg
TEV950	50 kg

Iluminación

En caso de que la iluminación de la exhibidora deje de funcionar y deba cambiar el dispositivo led, primero desenchufe la heladera del tomacorriente.

	Amp	Gas	Cantidad de Gas
TEV600	3,10A	R-134a	260 gr
TEV750	3,10A	R-134a	185 gr
TEV950	3,10A	R-134a	250 gr

ADVERTENCIA

Este aparato no está destinado para ser usado por personas (incluidos chicos) con capacidades mentales, sensoriales o físicas reducidas, o con falta de experiencia y conocimiento, a menos que hayan sido instruidos o supervisados acerca del uso del aparato por una persona responsable de su seguridad.

Los chicos deberán ser supervisados para asegurar que no jueguen con el aparato.

Importante: En ningún caso debe cambiarse la ficha o cortarse el borne del contacto a tierra. No use tomacorrientes para dos bornes ni extensiones o adaptadores que lo anulen. Use únicamente la ficha original de fábrica.

NO GUARDAR SUSTANCIAS EXPLOSIVAS TALES COMO AEROSOLÉS CON PROPELENTE INFLAMABLE EN ESTE APARATO.

Fabrica distribuye y garantiza
Teora Refrigeración Comercial de José Antonio Stefanelli
Avenida Hipólito Yrigoyen 5672 (B1882ARQ) Ezpeleta - Pcia.
de Buenos Aires, Argentina
Tel./Fax (+54) 11 7079 2233
www.teora.com.ar
info@teora.com.ar

Preservando la esencia